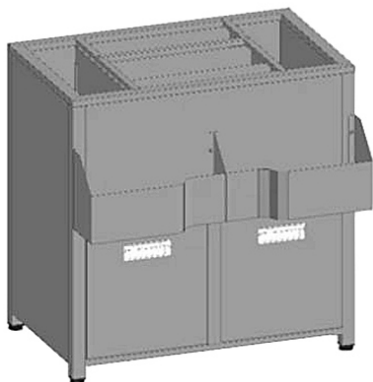


Коммерческое предложение от 14.04.2025

Наименование товара: Барная станция Restoinox БСВ-88,5/7-КЯ

Ссылка на товар: https://prom-katalog.ru/catalog/barnye-moduli/barnaya_stanciya_restoinox_bsv_88_5_7_kya



Описание

Коктейльная барная станция **Restoinox БСВ-88,5/7-КЯ** предназначена для организации барного места на предприятиях общественного питания и торговли. Модель оснащена теплоизолированной ванной для льда, карманом для бутылок и 2 выдвижными ящиками. Корпус и столешница выполнены из нержавеющей стали AISI 430, каркас - из квадратной трубы 40x40 мм нержавеющей стали AISI 430.

Особенности:

- Ванна для льда разделена на 5 частей съемными перегородками
- Сварная конструкция
- Регулируемые по высоте пластиковые опоры

Дополнительные характеристики:

- Толщина стали:
 - Столешница: 1 мм
 - Каркас: 1,2 мм

Характеристики

Тип	коктейльная станция
Столешница	без борта
Ширина	885 мм
Глубина	700 мм
Высота	900 мм
Страна производства	Россия

Информация носит справочный характер и не является публичной офертой, определяемой ст. 437 ГК РФ. Убедительная просьба уточнять цены и наличие по телефону у вашего менеджера.